

Table à induction professionnel GL 650 FL - GL 650 FLR

Guide d'utilisation de votre appareil de cuisson à induction



Chère cliente, cher client,

*Nous vous félicitons pour l'achat de ce produit de la gamme **ADVENTYS**.
Il a été fabriqué selon les connaissances les plus récentes et avec des éléments
électriques et électroniques modernes et sûrs.*

Avant d'utiliser cet appareil, prenez le temps de lire ce guide d'utilisation.

Nous vous remercions de votre confiance.



Sommaire

Informations techniques	2	
Déclaration de conformité et déchets et précautions d'installation	2	Tout au long de la notice,
Intégration du produits	3	Ce symbole:
Guide d'utilisation de votre appareil de cuisson à induction	4	
Comment fonctionne votre appareil	5	
Casserolierie recommandée	13	
Comment préserver et entretenir votre appareil	14	
Petites pannes et remèdes	15	vous signale les consignes de
Garantie	16	sécurité



Informations techniques

Modèle:	GL 650 FL / GL 650 FLR
Nom:	Appareil de cuisson induction
Matériaux:	INOX
Puissance:	650W
Réseau électrique:	Monophasé 230V +/-10% 50Hz
Courant :	3A Max
Commande :	Par clavier commande 4 touches intégré sous vitro ou déporté
Dimensions :	L 340 X P 340 X H 173mm
Dimension Vitrocéramique:	L 340 X P 340 X H 4mm
Diamètre Inducteur:	210mm
Poids maxi réparti autorisé sur le produit:	20 kg
Poids net du produit:	8 Kg

Déclaration de conformité et déchets



Ce produit est conforme aux directives actuelles de la CE. Nous certifions ce point dans la déclaration de conformité CE. Si nécessaire, nous pouvons vous faire parvenir la déclaration de conformité en question.

Les matériaux d'emballage de cet appareil sont recyclables. Participez à leur recyclage et contribuez ainsi à la protection de l'environnement en le déposant dans les conteneurs municipaux prévus à cet effet.



A la fin de vie utile, l'appareil mis au rebut doit être détruit conformément aux réglementations nationales en matière d'élimination et de recyclage des déchets en vigueur. Il est conseillé de prendre contact avec une entreprise spécialisée dans l'élimination des déchets.

AVERTISSEMENT:

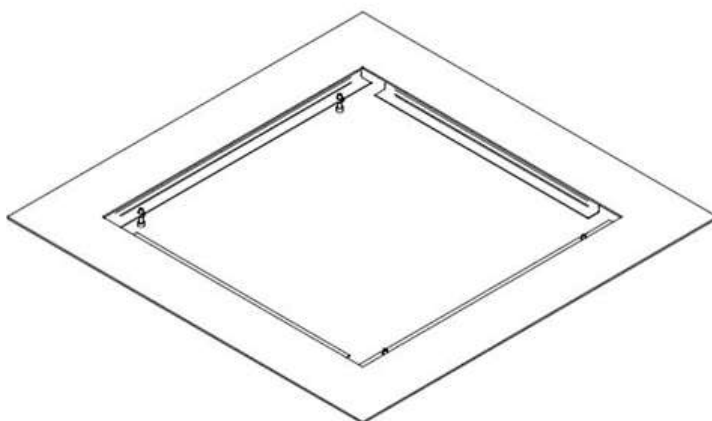
Pour éliminer tout risque lié à la destruction de l'appareil, débranchez-le du secteur et retirez le câble secteur de l'appareil.

NOTE!

Pour la destruction de l'appareil, respectez les arrêtés locaux et la réglementation applicable dans votre pays ou zone géographique.

L'intégration mécanique :

- 1) Réaliser une découpe de dimensions : 346x346mm.
- 2) Mettre en place notre cadre d'intégration dans la découpe

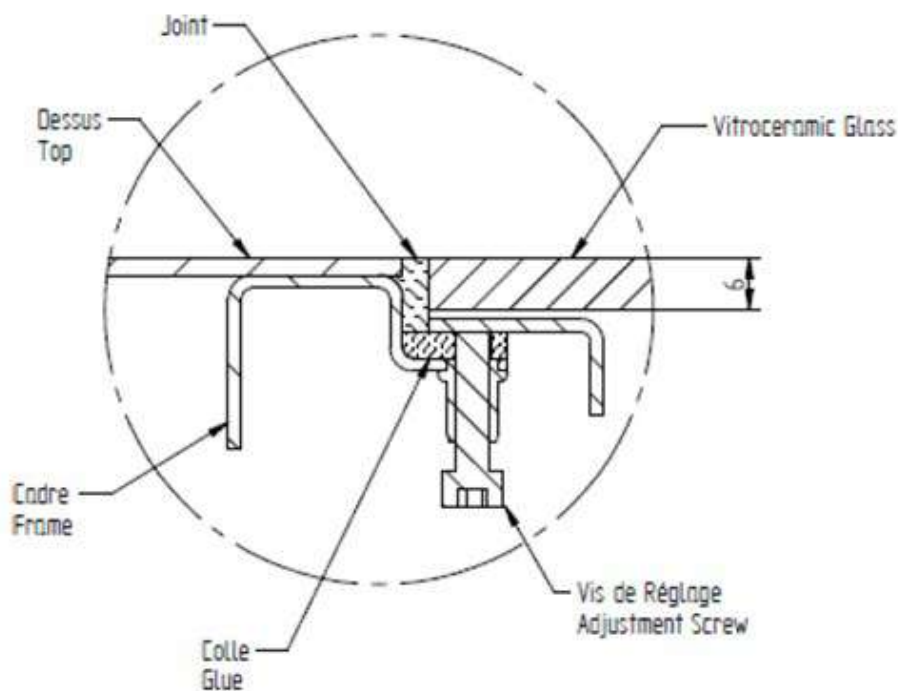


- 3) Fixer le cadre : Vous pouvez fixer le cadre à votre plan de travail en inox par des goujons en utilisant les trous prévus sur le cadre à cet effet ou en soudant directement notre cadre sous votre plan de travail en inox.

Intégration du produit

4) Positionner le kit dans le cadre, puis régler les 4 vis de manière à ce que le verre soit affleurant au plan de travail.

(Nous préconisons que la position du verre soit égal ou légèrement inférieure au plan de travail pour éviter d'ébrécher le verre lorsque l'on fait glisser une casserole sur le plan de travail).



5) Retirer le kit du support.

6) Déposer un cordon de colle (CAF 99 par exemple) haute résistance thermique sur le cadre.

7) Repositionner le kit en le centrant dans la découpe.

8) Appuyer légèrement sur le kit pour venir le mettre en butée sur les 4 vis.

9) Laisser sécher conformément aux préconisations du fabricant de colle.

10) Réaliser un joint d'étanchéité alimentaire (type novasil S56) entre le plan de travail et le verre vitrocéramique.

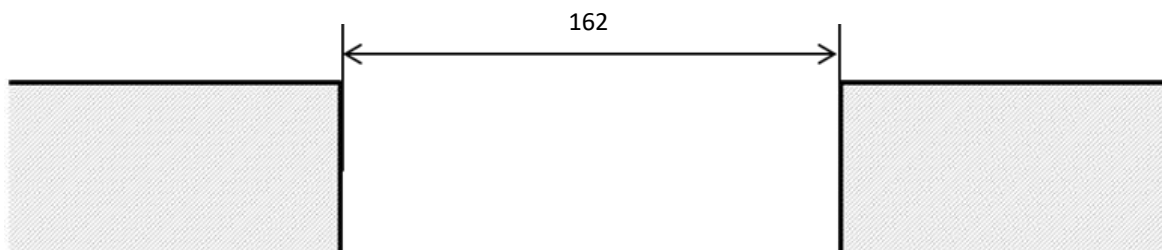
11) Laisser sécher conformément aux préconisations du fabricant de joint.

12) Retirer tous résidus de colle/joint sur le plan de travail et le verre avant toute mise en route.

Clavier de commande 4 touches

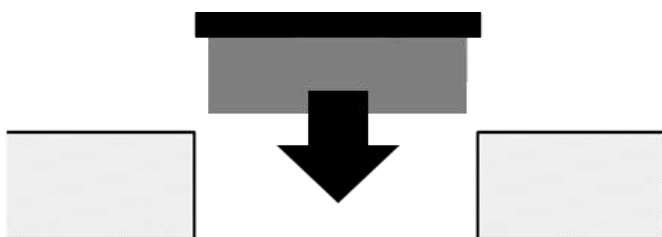
1) Installation en encastrement :

Il est nécessaire de réaliser une découpe de 162 x 46 mm dans votre plan de travail.



Encastrer votre commande dans la découpe du plan de travail.

(Pour une meilleur étanchéité il est recommandé de réaliser un joint silicone sous la vitrocéramique .)



Montage en encastrement

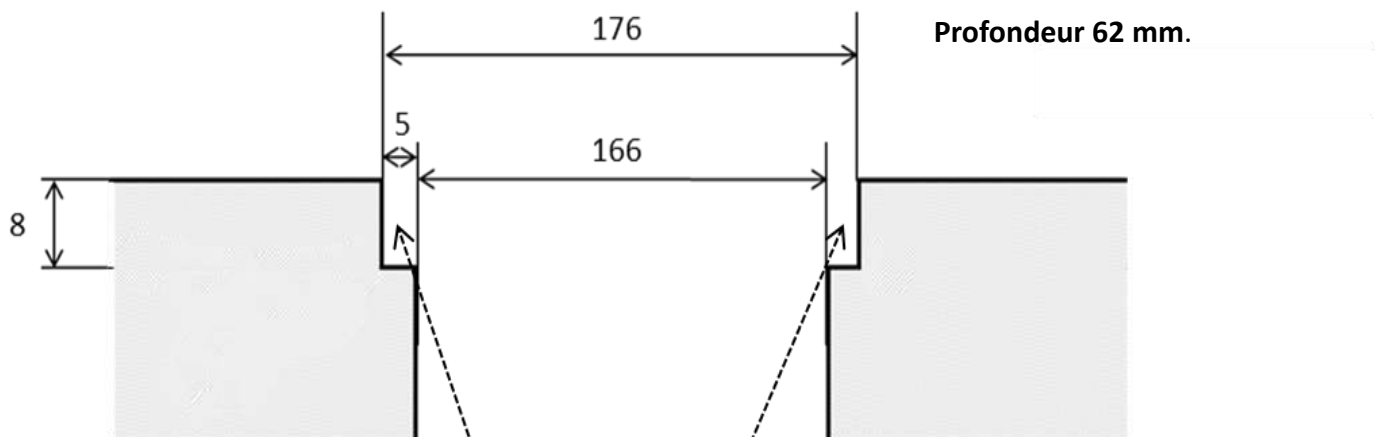


Intégration du produit

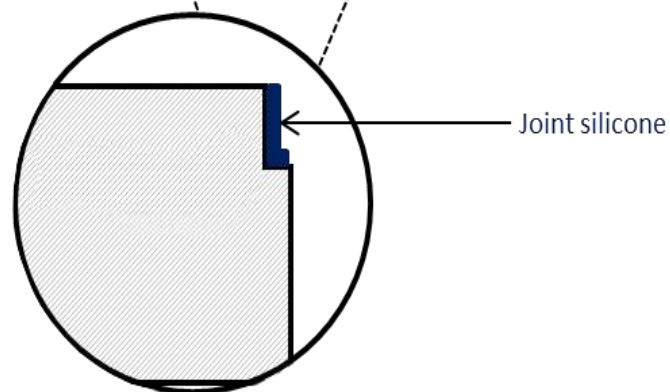
Clavier de commande 4 touches

2) Installation de la commande 4 touches par intégration en affleurement :

Réaliser ce décaissé dans votre plan de travail :



Réaliser un joint silicone conformément au plan :



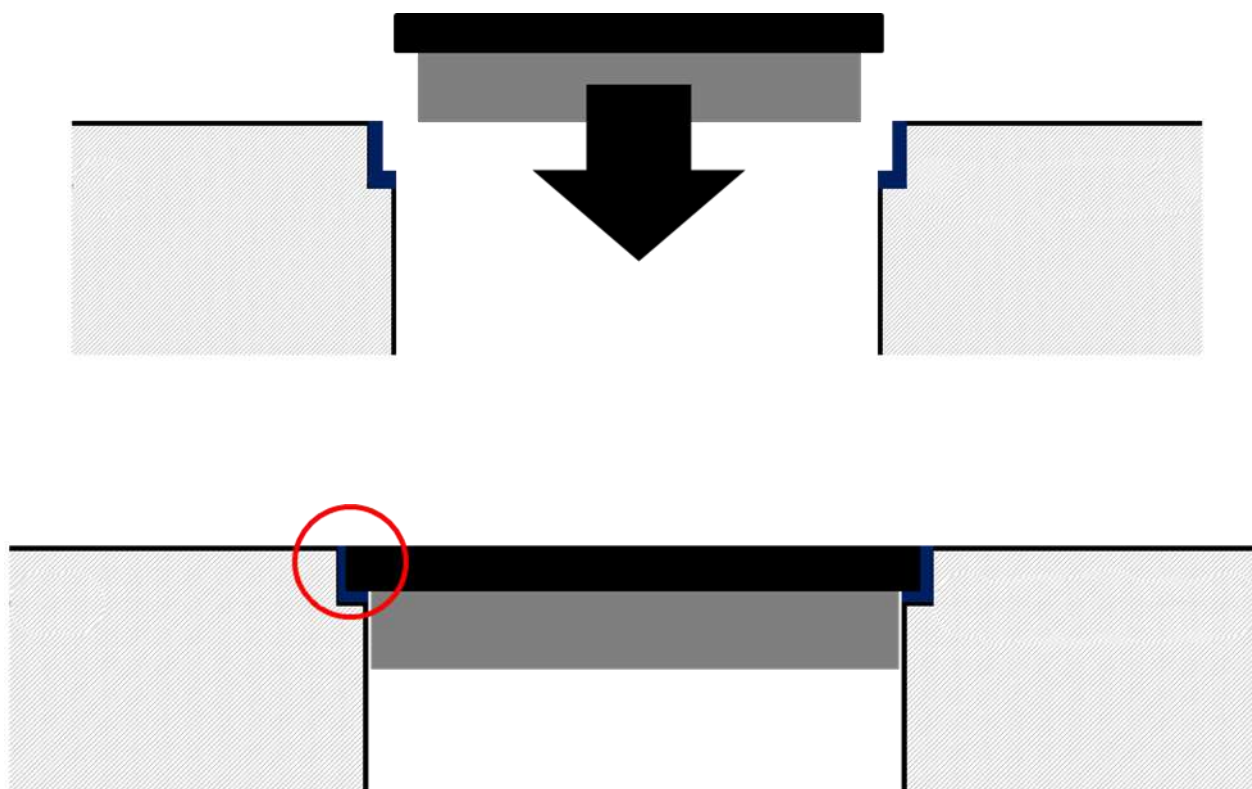
Intégration du produit

FR

Insérer le clavier en écrasant le joint silicone afin d'obtenir un montage en affleurement :

EN

PT



Joint silicone et montage en affleurement



Utiliser votre appareil en toute sécurité

Principe de l'induction

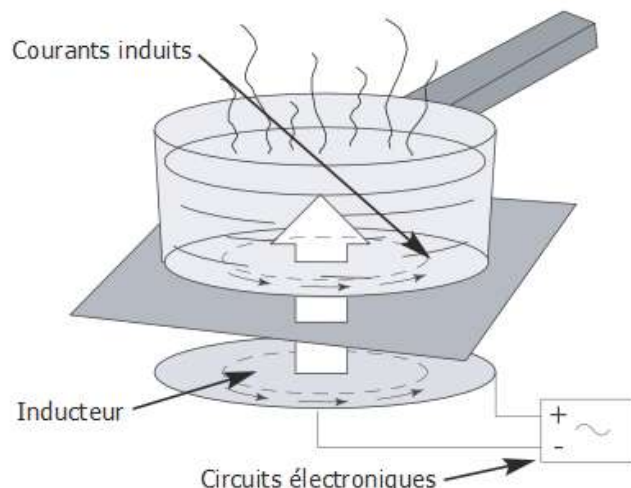
A la mise en marche de l'appareil, dès qu'un niveau de puissance est sélectionné, les circuits électroniques produisent des courants induits dans le fond du récipient qui restitue instantanément la chaleur produite aux aliments.

La cuisson s'effectue **pratiquement sans perte d'énergie** avec un rendement énergétique très élevé.

A l'attention des porteurs de stimulateurs cardiaques et implants

Le fonctionnement de l'appareil est conforme aux normes de perturbations électromagnétiques en vigueur. Votre appareil de cuisson à induction répond ainsi parfaitement aux exigences légales (directives 89/336/CEE). Il est conçu pour ne pas gêner le fonctionnement des autres appareils électriques dans la mesure où ceux-ci respectent cette même réglementation.

Votre appareil de cuisson à induction génère des champs magnétiques dans son très proche environnement. Pour qu'il n'y ait pas d'interférences entre votre appareil de cuisson et un stimulateur cardiaque, il faut que ce dernier soit conçu en conformité avec la réglementation qui le concerne. A cet égard, nous ne pouvons vous garantir que la seule conformité de notre propre produit. En ce qui concerne la conformité du stimulateur cardiaque ou d'éventuelles incompatibilités, vous pouvez vous renseigner auprès de son fabricant ou de votre médecin traitant.



Si une fêlure apparaissait dans la surface du verre, déconnectez immédiatement l'appareil, pour éviter un risque de choc électrique.

Pour cela enlevez les fusibles ou actionnez le disjoncteur

Ne plus utiliser votre appareil avant le remplacement du verre vitrocéramique.

L'appareil ne doit pas servir à entreposer quoi que ce soit.

Assurez-vous que le câble d'alimentation d'un appareil électrique branché sur une prise de courant située à proximité de l'appareil n'est pas en contact avec les zones de cuisson.

Pour la cuisson, n'utilisez jamais de feuille de papier d'aluminium, ou ne placez jamais directement sur l'appareil des produits emballés avec de l'aluminium ou produit congelé en barquette aluminium.

L'aluminium fondrait et endommagerait définitivement votre appareil.

Ne pas nettoyer votre appareil à grande eau. Utiliser un peu d'alcool ménager.

Ne pas utiliser de nettoyeur vapeur.

Si le câble d'alimentation est endommagé, il doit être remplacé par le fabricant, son service après-vente ou une personne de qualification similaire afin d'éviter un danger.

Cet appareil n'est pas prévu pour être utilisé par des personnes (y compris les enfants) dont les capacités physiques, sensorielles ou mentales sont réduites, ou des personnes dénuées d'expérience ou de connaissance, sauf si elles ont pu bénéficier par l'intermédiaire d'une personne responsable de leur sécurité, d'une surveillance ou d'instructions préalable concernant l'utilisation de l'appareil.

Il convient de surveiller les enfants pour qu'ils ne jouent pas avec l'appareil.

Faire attention lors de l'utilisation de l'appareil aux objets portés par l'utilisateur tel que bagues, montres ou objets similaires qui peuvent s'échauffer s'ils sont placés très près du plan de cuisson.

N'utiliser que des récipients du type et de la taille recommandés.

Toute réparation doit être effectuée uniquement par des personnes formées ou recommandées par le fabricant.

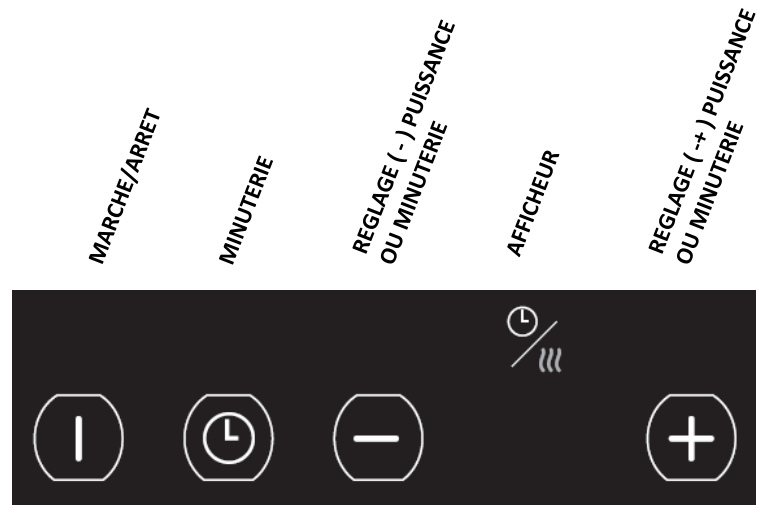
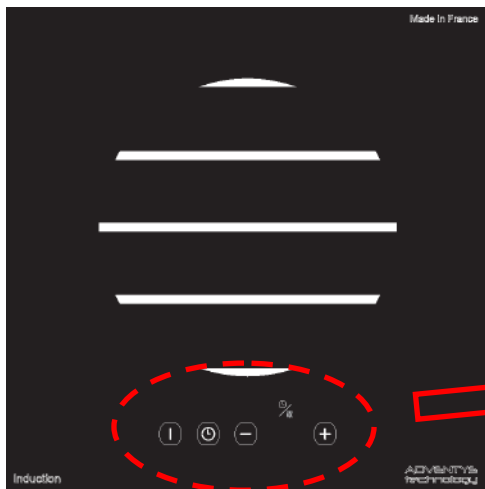
Prendre soin que le revêtement et les zones avoisinantes ne comportent pas de surfaces métalliques.

Votre table de cuisson à induction n'est pas destinée à être mise en fonctionnement au moyen d'une minuterie externe ou d'un système de commande à distance séparé.

Comment fonctionne votre appareil

Utilisez votre appareil en toute simplicité

Commande intégrée



Mise en marche de l'appareil

Raccorder le conducteur BLEU/ MARRON sur la borne NEUTRE du réseau secteur.
Raccorder le conducteur GRIS/NOIR sur la borne PHASE du réseau secteur.
Raccorder le conducteur VERT/JAUNE sur la borne TERRE du réseau secteur.



Branchez votre appareil sur la prise adaptée d'un réseau monophasé 208/240V 50 ou 60Hz.

Appuyer sur la touche MARCHE / ARRET pour mettre en route le produit. La valeur "0" s'affiche sur l'afficheur indicateur du niveau de puissance. Aucune puissance n'est encore envoyée à ce stade.

Appuyer ensuite sur une des touches (+) Puissance, afin d'envoyer la puissance dans la casserole. L'afficheur indique alors le niveau de puissance correspondant.

Arrêt de l'appareil

Appuyer une nouvelle fois sur la touche « **MARCHE/ARRET** » pour arrêter le produit. La puissance est coupée et les afficheurs s'éteignent.

Après un arrêt de la zone de cuisson, un « **H** » clignote sur l'afficheur tant que la température sur la vitro dépasse 60°C.

Réglage de minuterie

L'activation de la minuterie s'effectue par un appui sur la touche « **Sélection minuterie** ». Le voyant minuterie s'allume et le message « **ti** » s'affiche durant 3 seconde.

La sélection du temps de cuisson souhaité s'effectue par des appuis sur les touches (+) et (-) **MINUTERIE**. La durée de la minuterie est comprise entre 1 et 99 minutes.

Un signal sonore informe l'utilisateur lorsque la minuterie est terminée.

La fin de la minuterie force l'arrêt de la puissance.

Pour arrêter le BIP sonore émis en fin de minuterie, un bref appui sur une des touches suffit.

Un nouvelle appui sur la touche « **Sélection minuterie** » permet de revenir en mode réglage niveau puissance. Le voyant minuterie s'éteint et le message « **te** » s'affiche durant 3 seconde.



Comment fonctionne votre appareil

Utilisez votre appareil en toute simplicité

Réglage de température

Lorsqu'une casserole compatible avec la technologie induction est posée sur le foyer, l'afficheur puissance indique de manière permanente le niveau de réglage. Le niveau affiché est un niveau de température compris entre **1 et 9**.

	GL 650 FL / FLR
Position	Température (°C)
1	40
2	50
3	55
4	60
5	65
6	70
7	75
8	80
9	90

Dès que la casserole est retirée du foyer, l'afficheur indique l'absence de la casserole par un clignotement lumineux. Si l'afficheur clignote lorsqu'une casserole recouvre le foyer, cela veut dire que le matériau de la casserole est incompatible avec la technologie induction.

Affichage de message spécifiques

L'appareil est parfaitement sécurisé. Il effectue un contrôle permanent des valeurs de température et de plusieurs autres paramètres électriques afin de garantir à l'utilisateur le meilleur niveau de performance et de sécurité à tout instant.

Si en cours d'utilisation, un état de fonctionnement non conforme est décelé, il peut y avoir arrêt forcé de l'appareil avec l'indication sur l'afficheur d'un code erreur clignotant « Fx ».

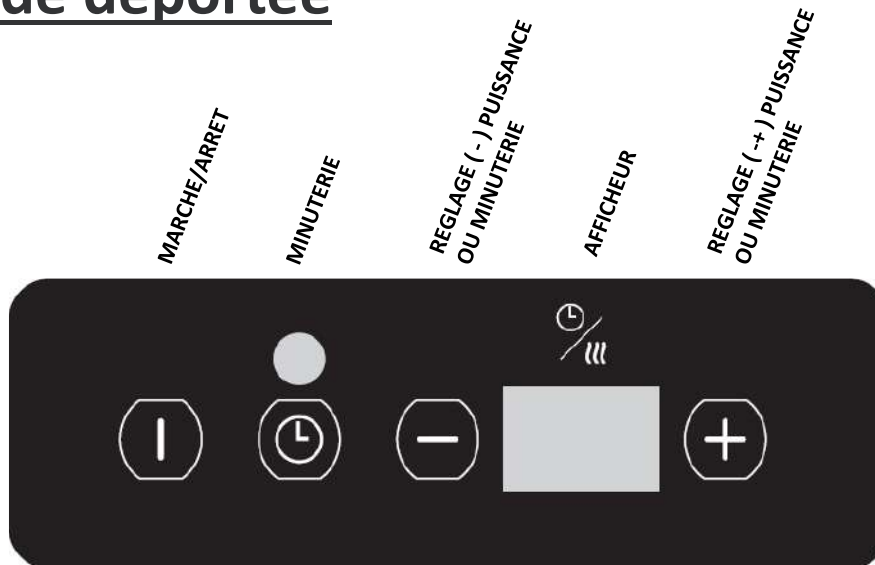
Le code erreur clignotant est effectif tant que l'utilisateur n'a pas arrêté lui-même l'appareil puis relancé une nouvelle mise en marche, en utilisant la touche « **MARCHE/ARRET** ».

Si un code erreur devenait permanent sans avoir la possibilité de l'annuler en essayant de redémarrer l'appareil, il convient de prendre contact avec le service SAV spécifié par le revendeur du produit.

Comment fonctionne votre appareil

Utilisez votre appareil en toute simplicité

Commande déportée



Mise en marche de l'appareil

Raccorder le conducteur BLEU/ MARRON sur la borne NEUTRE du réseau secteur.
Raccorder le conducteur GRIS/NOIR sur la borne PHASE du réseau secteur.
Raccorder le conducteur VERT/JAUNE sur la borne TERRE du réseau secteur.



Branchez votre appareil sur la prise adaptée d'un réseau monophasé 208/240V 50 ou 60Hz.

Appuyer sur la touche MARCHE / ARRET pour mettre en route le produit. La valeur "0" s'affiche sur l'afficheur indicateur du niveau de puissance. Aucune puissance n'est encore envoyée à ce stade.

Appuyer ensuite sur une des touches (+) Puissance, afin d'envoyer la puissance dans la casserole. L'afficheur indique alors le niveau de puissance correspondant.

Arrêt de l'appareil

Appuyer une nouvelle fois sur la touche « **MARCHE/ARRET** » pour arrêter le produit. La puissance est coupée et les afficheurs s'éteignent.

Après un arrêt de la zone de cuisson, un « **H** » clignote sur l'afficheur tant que la température sur la vitro dé-passe 60°C.

Réglage de minuterie

L'activation de la minuterie s'effectue par un appui sur la touche « **Sélection minuterie** ». Le voyant minuterie s'allume et le message « **ti** » s'affiche durant 3 seconde.

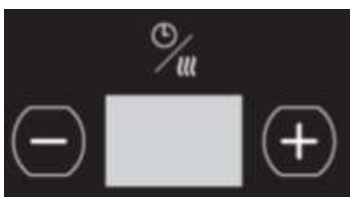
La sélection du temps de cuisson souhaité s'effectue par des appuis sur les touches (+) et (-) **MINUTERIE**. La durée de la minuterie est comprise entre 1 et 99 minutes.

Un signal sonore informe l'utilisateur lorsque la minuterie est terminée.

La fin de la minuterie force l'arrêt de la puissance.

Pour arrêter le BIP sonore émis en fin de minuterie, un bref appui sur une des touches suffit.

Un nouvelle appui sur la touche « **Sélection minuterie** » permet de revenir en mode réglage niveau de puissance. Le voyant minuterie s'éteint et le message « **te** » s'affiche durant 3 seconde.



Casserolerie

Votre appareil de cuisson à induction est capable de reconnaître la plupart des récipients.

Test récipient : poser votre récipient sur le foyer de cuisson et positionner un niveau de puissance : **si l'indicateur reste fixe**, votre récipient est **compatible**, s'il **clignote** votre récipient n'est **pas reconnu et n'est pas utilisable**.

Vous pouvez aussi vous servir d'un aimant : s'il "s'accroche" sur le fond du récipient, celui-ci est compatible avec la technologie induction.

Les récipients compatibles induction sont :

- **Récipients en acier émaillé** avec ou sans revêtement anti-adhérent.
- **Récipients en fonte** avec ou sans fond émaillé. Un fond émaillé évite de rayer le dessus verre de votre appareil.

- **Récipients en inox** adaptés à l'induction.

La plupart des récipients inox conviennent s'ils répondent au test récipient.

- **Récipients en aluminium à fond spécial.**

• NOTE

Les récipients en verre, en céramique ou en terre, en aluminium (sans fond spécial), en cuivre, certains inox non magnétiques sont incompatibles avec la cuisson par induction. L'indicateur de niveau de puissance sélectionné clignotera pour vous le signaler.



Des récipients en matière plastique ne doivent pas être placés sur des surfaces chaudes

Comment préserver et entretenir votre appareil

Eviter les frottements des récipients sur le dessus de l'appareil.

Ne pas laisser un récipient vide sur le foyer de cuisson.

Ne pas faire réchauffer une boîte de conserve fermée, elle risque d'éclater.

Ne pas préchauffer des aliments sur le niveau de puissance maximum réglé, lorsque vous utilisez un récipient avec un revêtement intérieur anti-adhérent (type téflon) sans apport ou avec très peu de matière grasse.

Tous ces défauts qui n'entraînent pas un non fonctionnement ou une inaptitude à l'usage, n'entrent pas dans le cadre de la garantie.



Des objets métalliques, tels que couverts, ustensiles de cuisine, etc., ne doivent pas être déposés sur les zones de cuisson car ils pourraient s'échauffer.

Comment préserver et entretenir votre appareil

FR

Nettoyer environ toutes les semaines à l'eau savonneuse le **filtre** placé sous votre appareil (ou au lave-vaisselle). Le remettre bien sec avant toute nouvelle utilisation. Ce filtre protège votre appareil des poussières et des graisses.

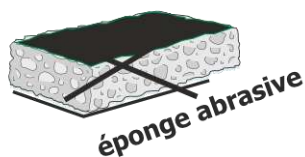
EN



PT

Votre appareil se nettoie facilement, pour vous aider voici quelques conseils :

TYPES DE SALISSURES	COMMENT PROCEDER	UTILISEZ
Légères	Bien détremper la zone à nettoyer avec de l'eau chaude, puis essuyer.	Eponges sanitaires
Accumulation de salissures recuites	Bien détremper la zone à nettoyer avec de l'eau chaude, utiliser un racloir spécial verre pour dégrossir, finir avec le coté grattoir d'une éponge sanitaire, puis essuyer.	Eponges sanitaires racloir spécial verre
Auréoles et traces de calcaire	Appliquer du vinaigre d'alcool blanc chaud sur la salissure, laisser agir, essuyer avec un chiffon doux Utiliser un produit du commerce	Pâte spécial verre vitrocéramique
Incrustations suite aux débordements de sucre, aluminium, ou plastique fondu	Appliquer sur la surface un produit spécial verre vitrocéramique, de préférence comportant du silicone (effet protecteur)	Produit spécial verre vitrocéramique



Petites pannes et remèdes

Vous avez un doute sur le bon fonctionnement de votre appareil ceci ne signifie pas forcément qu'il y a une panne. Dans tous les cas, vérifiez les points suivants :

VOUS CONSTATEZ QUE ...	LES CAUSES POSSIBLES	QUE FAUT-IL FAIRE ?
A la mise en service un affichage lumineux apparaît	Fonctionnement normal.	RIEN: C'est normal.
A la mise en service , votre installation disjoncte.	Le branchement de votre appareil est défectueux.	Vérifiez votre raccordement ou la conformité du branchement.
La ventilation continue quelques minutes après l'arrêt de votre appareil.	Refroidissement de l'électronique.	C'est normal.
L'appareil ne fonctionne pas. Les indicateurs lumineux sur le clavier restent éteints.	L'appareil n'est pas alimenté. L'alimentation ou le raccordement est défectueux.	Inspectez les fusibles et le disjoncteur de votre installation électrique.
Une indication « F- » est présente sur l'afficheur du produit.	Il y a une touche activée en permanence sur le clavier de commande	Si le défaut ne disparaît pas, faites appel au Service Après-Vente.
Une indication « F7 » est présente sur l'afficheur du produit.	Les circuits électroniques sont en surchauffe.	Inspecter la ventilation de l'appareil et voir si elle est opérationnelle.
L'appareil ne fonctionne pas , un message d'erreur « Fx » est présent sur l'afficheur et la puissance est stoppée.	Les circuits électroniques fonctionnent mal.	Faites appel au Service Après-Vente.
Après avoir mis en fonctionnement la zone de chauffe, le niveau de puissance sélectionné sur l'afficheur clignote en permanence.	Le récipient que vous utilisez n'est pas adapté à la cuisson par induction ou est d'un diamètre inférieur à 16 cm.	Voir rubrique casseroles.
Les casseroles font du bruit lors de la cuisson.	C'est une vibration générée par la circulation du courant dans le récipient.	Ce phénomène est normal avec certains types de casseroles. Il n'y a aucun danger pour l'appareil.
L'appareil dégage une odeur lors des premières cuissons.	Appareil neuf.	Faire fonctionner le foyer pendant 1/2 heure avec une casserole pleine d'eau.

En cas de rupture, fêlure ou fissure, même légère du verre vitrocéramique, débranchez immédiatement l'appareil et contactez le Service Après-Vente.

Garantie

Pour bénéficier de la garantie sur votre table, n'oubliez pas de garder une preuve de la date d'achat. Toute modification ou intervention de type perçage, soudage, sertissage, clinchage, etc., n'est pas autorisée et entraînera la perte de la garantie constructeur.

Toute intervention ayant pour origine une installation ou une utilisation non conforme aux prescriptions de cette notice ne sera pas acceptée au titre de la garantie constructeur et celle-ci sera définitivement suspendue.

La garantie constructeur est assujettie à la non-modification du produit et de ses caractéristiques mécaniques et électriques.

Les défauts d'aspects provoqués par l'utilisation de produits abrasifs ou le frottement des récipients sur le dessus vitrocéramique qui n'entraîne pas un non fonctionnement ou une inaptitude à l'usage n'entrent pas dans le cadre de la garantie.

Tout dépannage doit être effectué par un technicien qualifié.

Seuls les distributeurs de notre marque :

- **CONNAISSENT PARFAITEMENT VOTRE APPAREIL ET SON FONCTIONNEMENT.**
- **APPLIQUENT INTÉGRALEMENT NOS MÉTHODES DE RÉGLAGE, D'ENTRETIEN ET DERÉPARATION.**
- **UTILISENT EXCLUSIVEMENT LES PIÈCES D'ORIGINE.**

En cas de réclamation ou pour commander des pièces de rechange à votre distributeur, précisez-lui la référence complète de votre appareil (type de l'appareil et numéro de série). Ces renseignements figurent sur la plaque signalétique fixée sous le caisson métallique de l'appareil.

Les descriptions et les caractéristiques apportées dans ce "livret" ne sont données seulement qu'à titre d'information et non d'engagement. En effet, soucieux de la qualité de nos produits, nous nous réservons le droit d'effectuer, sans préavis, toute modification ou amélioration nécessaire.

Pièces d'origine : demandez à votre vendeur que, lors d'une intervention d'entretien, uniquement des pièces certifiées d'origine soient utilisées.



Made In France

Professionnal induction hob

GL 650 FL—GL 650 FLR

EN

User's guide

For your induction hob



Dear Customer,

We would like to congratulate you on the purchase of your **ADVENTYS** product.


This one has been manufactured according to the very latest developments, using modern, safe electrical and electronic components.

Please take the time to read this user's guide before using this appliance.

Thank you for your confidence in our products.



Contents

Technical information	18	Throughout this guide:  Indicates important Safety information
Declaration of Compliance and disposal of appliance	18	
Integrate your hob	19	
Using your induction hob	20	
How the hob works	21	
Cookware recommended	29	
How to maintain and care for your hob	30	
Small problems and their remedies	31	
Garantie	32	

Technical specifications

Model:	GL 650 FL / GL 650 FLR
Name:	Integrated induction hob
Matérials:	Stainless steel and EZ
Power:	650 W
Electricity supply:	single phase 230V +/-10% 50Hz
Current:	3A Max
Controls	4 Capacitive touches and timer or knob command with light
Dimensions	W 340 X D 340 X H 173 mm
Dimensions of the vitroceramic glass	W 340 X D 340 X H 4 mm
Dimensions of the inductor:	210 mm
Maximun weight allowed on the appliance:	20 kg
Net weight of the appliance:	8 Kg

Compliance and waste statement



This product complies with current EU directives. We certify this in the EU compliance statement. We can send you a copy of the compliance statement in question if required.

The packing materials in which this appliance is packed are recyclable. Please recycle them by disposing of them in the appropriate containers at your local facility. In so doing, you will be making a contribution to the protection of the environment.

At the end of its useful life, the appliance to be scrapped must be destroyed in accordance with the applicable national regulations that govern the elimination and recycling of waste.

We recommend you contact a company that specialises in waste disposal.

WARNING :



To avoid all risks associated with the destruction of the appliance, ensure that it is disconnected from themains and that the mains cable is removed.

PLEASE NOTE !

When destroying the appliance, local rules and the applicable regulations in your country or geographical zone must be adhered to.

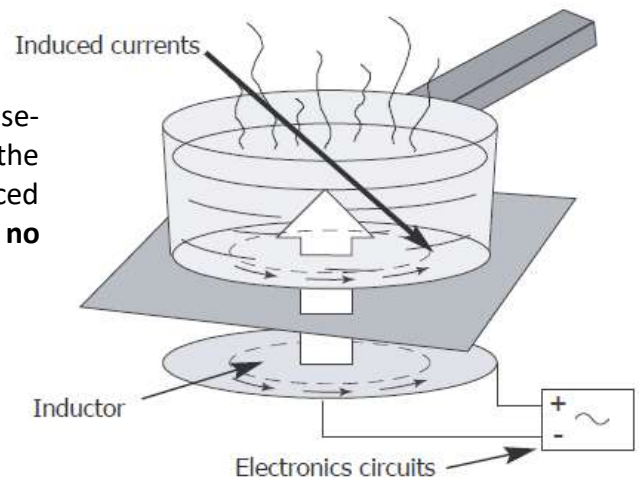
Using your hob safety

FR

The induction principle

After the appliance is switched on and a power level is selected, electronic circuits produce induced currents in the base of the pan which instantly transmits the heat produced to the foodstuffs. Cooking takes place with **practically no energy loss** with a very high energy output.

If you have a heart pacemaker
Or other active implant fitted :



EN

The functioning of the hob complies with the currently applicable norms concerning electromagnetic disturbance. Your induction cooking hob therefore fully meets the legal requirements (89/336/CEE directives). It has been designed not to cause disturbance to other electric appliances insofar as they also meet the requirements of the same regulations. Your induction hob emits magnetic fields in its immediate surroundings.

To avoid the possibility of interference between your cooking hob and a heart pacemaker, the latter must be designed to comply with the regulations that apply to it.

In this respect, we can therefore only guarantee the compliance of our own appliance. With regard to the compliance of a heart pacemaker or any eventual incompatibility, we recommend that you consult its manufacturer or your doctor.

PT



If a crack appears in the surface of the glass, disconnect the appliance immediately from the mains supply to avoid the risk of electric shock. To do this, remove the fuses or operate the cut-off switch.

Do not use your appliance again until the vitroceramic glass has been replaced.

Only appropriate cookware should be placed on the hob. Do not put any other object on it, no matter what it is.

Ensure that the mains cable of any electric appliance that is plugged into a socket located in the immediate vicinity of the hob does not come into contact with the cooking zones.

When cooking, never use aluminium foil and never place products that are wrapped in aluminium or frozen products in aluminium trays, on the hob. The aluminium will melt and will permanently damage your appliance.

Do not clean your hob with huge amounts of water. Use a little bit of household alcohol.

Do not use a steam cleaner.

If the mains cable is damaged, it must be replaced by the manufacturer, their After Sales Service or a person with similar qualifications to avoid risk.

This appliance is not intended for use by anyone (including children) whose physical, sensory or mental capacities are reduced, or lacking experience or knowledge, unless they have been able to benefit from prior instructions as to the use of the appliance or supervision by a person who is responsible for their safety.

Supervise children to ensure that they do not play with the appliance.

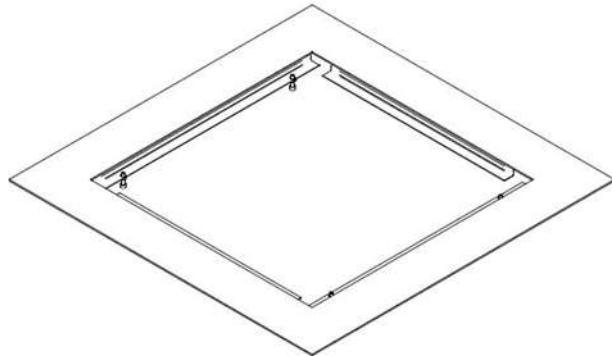
Users should exercise caution if wearing items such as rings, watches or similar objects when using the appliance since these may heat up when positioned very close to the cooking surface.

Only use pans of the type and size recommended.

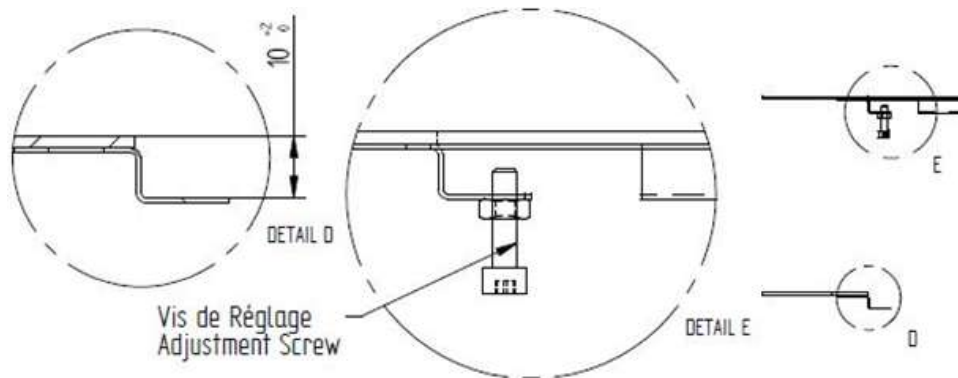
Product integration

Mechanical installation:

- 1) Realize a cut out of : 346x346 mm
- 2) Put the frame on the cut



- 3) Insert the kit inside the cut and adjust the 4 screws in order to obtain the top of the furniture and the top of the vitroceramic glass at the same level.

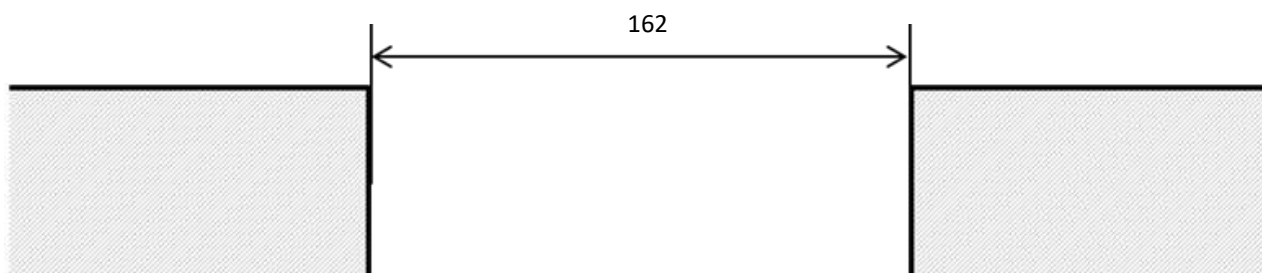


- 4) Remove the kit and deposit the thermal high-strength glue on the 4 supports.
- 5) Insert second time the kit inside the cut with better centering.
- 6) Press the kit until to touch the 4 screws.
- 7) Clean the surplus of glue to have no overflowing above the upper plan.
- 8) Leave the glue to get dry without warming the integrated kit.
- 9) Make the seal (food quality).
- 10) Leave the seal to get dry without warming the integrated kit.

4 touches control panel :

Option 1 : Built-in integration :

Realize a cut out of : 162 x 46 mm and put directly the control into the cut out.



Drop your remote control into the counter.

(To improve the waterproofness, it is recommended to add a silicone joint under the glass).



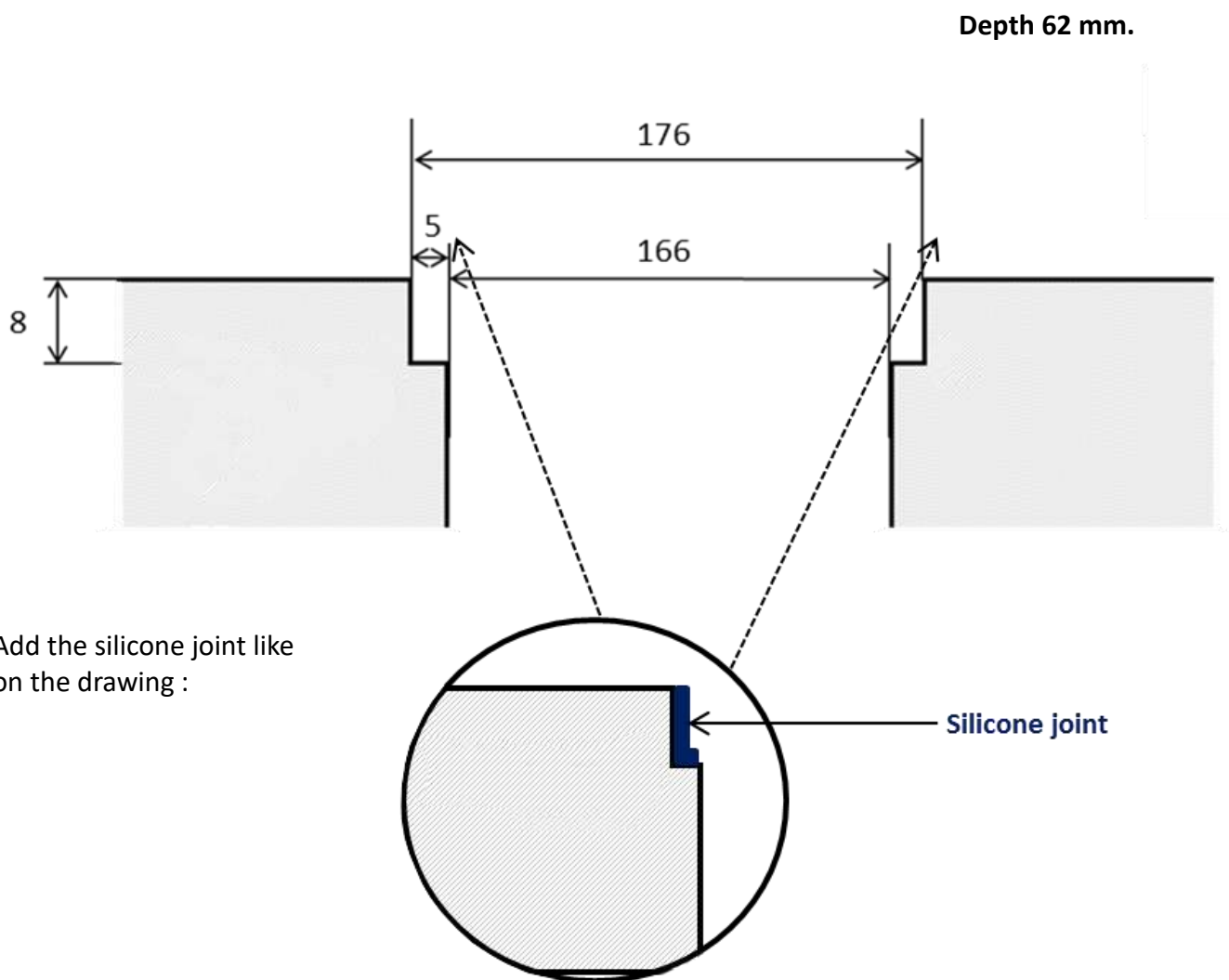
Buit-in installation



Product integration

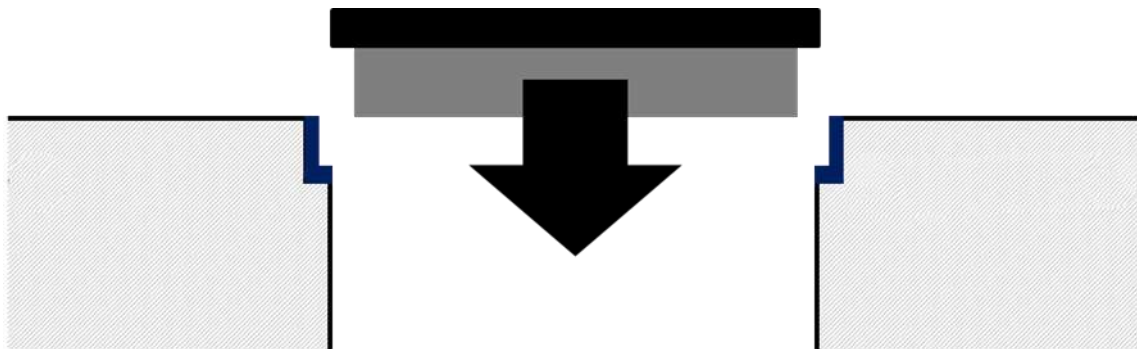
Option 2 : Integrated installation :

Realize a cut out of : 176 x 62mm. You will have to create a fixation between the control and your structure.



Product integration

Insert the control panel & push it in to create a flushed finish :

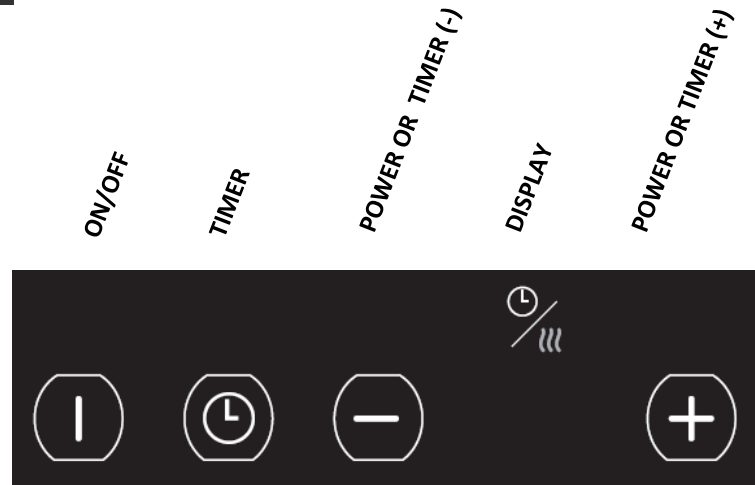
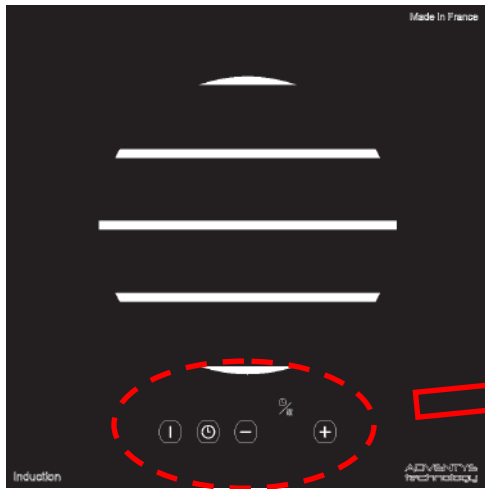


Silicone joint and flushed finish



Operating instruction

Integrated command



Switch On the device

Connect the BLUE/ BROWN wire on NEUTRAL of the electric socket.
Connect the GREY/BLACK wire on PHASE of the electric socket.
Connect the GREEN and YELLOW wire on GROUND of the electric socket.



Connect your device on the adapted electric socket of a single-phase network 230 V, 50 Hz.

Press the « **ON/OFF** » touch to switch on the device. The value « 0 » displays on the indicator of power. Still no power is sent at that point.

Press either the power touches **(+)** to send power to the pan. The power display indicates the power level set into the pan.

Switch Off the device

Press the « **ON/OFF** » touch to switch off the product. The power is cut and the display turns off.

After removing the pan from the cooktop, an « H » (stands for « Hot ») might be flashing on the display as long as the temperature on the vitroceramic glass exceeds 60°C.

Timer setting

For activate the timer press the **(timer)** touch. The timer light switch on and there is « **ti** » message on the display for 3 second.

Press **(+)** and **(-)** to adjust the timer. The duration of the timer is between 1 and 99 minutes.

The end of the timer forces the stop of the power. The product is automatically switched off. To stop the sound emitted at the end of the timer, a brief press on any touches is enough.

For desactivate the timer press the **(timer)** touch. The timer light switch off and there is « **te** » message on the display for 3 second.



Operating instruction

FR

Power setting

Place an induction-friendly pan on the cooktop to start using the product. The power display indicates the level of regulation. Make sure the pan is not empty.

To adjust the power level press **(+)** or **(-)** POWER.

Powers levels: form 1 to 9.

	GL 650 FL / FLR
Settings	Temperature (°C)
1	40
2	50
3	55
4	60
5	65
6	70
7	75
8	80
9	90

EN

PT

As soon as the pan is removed from the cooking zone, the display indicates the absence of the pan by a blinking. There is close to no consumption of power. If the display flashes when the pan recovers the cooking zone, it means that the material of the pan is not compatible with the induction technologie.

Display of specific message

The device is extremely safe. It makes a permanent control of the values of temperature and other electric parameters to guarantee to the user the best level of performance and safety at every moment.

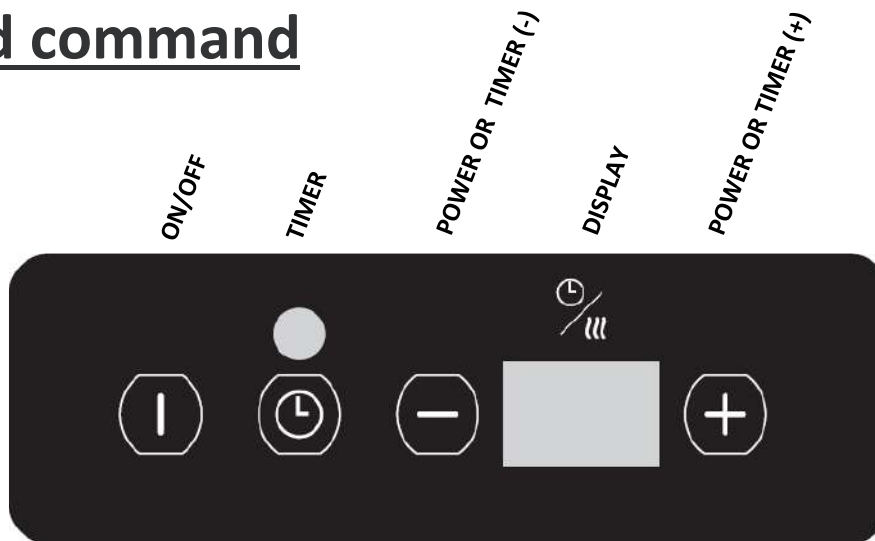
A flashing error code « **Fx** » can appear on the display to warn about a malfunctioning.

The code error flashing is effective as long as the user doesn't stop the device manually unplug and replug the unit, and then relaunch the device using the « **On/Off** » touch.

If a code error becomes permanent without having the possibility of cancelling it by trying to relaunch the device, it is advised to get in touch with the after-sales service specified by the retailer of the product.

Operating instruction

Detached command



Switch On the device

Connect the BLUE/ BROWN wire on NEUTRAL of the electric socket.
Connect the GREY/BLACK wire on PHASE of the electric socket.
Connect the GREEN and YELLOW wire on GROUND of the electric socket.



Connect your device on the adapted electric socket of a single-phase network 230 V, 50 Hz.

Press the « **ON/OFF** » touch to switch on the device. The value « 0 » displays on the indicator of power. Still no power is sent at that point.

Press either the power touches (**+**) to send power to the pan. The power display indicates the power set into the pan.

Switch Off the device

Press the « **ON/OFF** » touch to switch off the product. The power is cut and the display turns off.

After removing the pan from the cooktop, an « H » (stands for « Hot ») might be flashing on the display as long as the temperature on the vitroceramic glass exceeds 60°C.

Timer setting

For activate the timer press the (**timer**) touch. The timer light switch on and there is « **ti** » message on the display for 3 second.



Press (**+**) and (**-**) to adjust the timer. The duration of the timer is between 1 and 99 minutes.

The end of the timer forces the stop of the power. The product is automatically switched off. To stop the sound emitted at the end of the timer, a brief press on any touches is enough.

For deactivate the timer press the (**timer**) touch. The timer light switch off and there is « **te** » message on the display for 3 second.

Cookware Recommended

Your induction hob is able to recognize the majority of pans and recipients.

Testing a pan: place the pan on the cooking zone with a power level set : **if indicator stays on**, your pan is **compatible**, if it **flashes**, your pan **has not been recognised and cannot be used**.

You can also test with the aid of a magnet: if it "sticks" to the base of the pan, then the pan is compatible with induction technology.

Induction-compatible pans are:

- **enamelled steel pans** with or without a non-stick coating.
- **stainless-steel pans** designed for induction. Most stainless steel pans are suitable if they pass the pan test.
- **cast-iron pans** with or without an enamelled base.
- **aluminium pans with special bases.**

• NOTE

Pans made from glass, ceramic material, clay, aluminium (without special pan base), and copper, as well as certain non-magnetic stainless steels are not compatible with induction cooking. The indicator for the power level selected will flash to inform you of this.



Containers made of plastic must not be placed on hot surfaces

How to maintain and care for your hob

Avoid shocks when handling the pans.

The glass surface is very strong, however it is not unbreakable.

Avoid rubbing the pans over the surface of the appliance.

Centre your pan on the induction cooking zone.

Do not leave an empty pan on the induction zone.

Do not pre-heat foodstuffs on the **highest power setting** if you are using a pan with an anti-stick coating (of the teflon type) without or with a tiny amount of cooking fat or oil.

Do not heat an unopened tin can, as it might burst.

All these defects that do not cause a non operation or inability to use are not covered by the guarantee.



Do not leave metal cooking utensils, lids, knives or any other metal objects on the inductioncooking zone. These objects are liable to heat up if they remain too close to the magnetic field generated by the induction cooking zone.

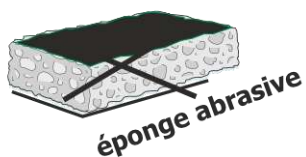
How to maintain and care for your hob

Clean approximately every week with soapy water the filter placed under your device (or put it in the dishwasher). Put it back very dry before any use. This filter protects your device from dust and fats.



Your device is cleaned easily, to help you, here is some advice:

Type of spots	How to proceed	Use
Slight	Dilute well the zone to clean with hot water then wipe.	Sanitary sponges
Accumulation of recooked spots	Dilute well the zone to clean with hot water, use a special scraper for glass to rough-hew, finish with the scraper side of a sanitary sponge, then wipe.	Sanitary sponges special scraper for glass
Haloos and tracks of limestone	Apply some hot spirit vinegar to the spot, let act, wipe with a soft cloth. Use a domestic product.	Special vitroceramic glass dough
Inlays following the overflowing of sugar, aluminium or molten plastic	Apply to the surface a special product for vitroceramic glass, rather containing some silicone (protective effect).	Special vitroceramic glass product



Small problems and their remedies

If you think that your hob is not functioning correctly this does not necessarily mean that a fault has occurred. Please verify the following in all cases :

YOU NOTICE THAT ...	POSSIBLE CAUSES	WHAT YOU CAN DO
When putting into service, a bright display appears	Regular functioning	NOTHING: everything is normal
When putting into service, your installation short-circuits	The connection of you device is defective	Verify your connection or the conformity of the connection
The ventilation continues a few minutes after stopping the device	Cooling of the device	It's normal
The device doesn't work. The display on the casing stays off	The device is not supplied. The supply or the connection is defective	Inspect fuses and the circuit breaker of your electric installation
« F- » appears on the display	There is a touch activated permanently on the control keyboard	If the default doesn't disappear, call the after-sales service
« F7 » appears on the display	Electric circuits are over heating	Inspect the ventilation of the device and check if it is operational
The device doesn't work, another code appears on the display	Electric circuits doesn't work well	Call the after-sales service
After switching on the device and starting the cooking zone, the selected indicator continues to flash	The pan you are using is not compatible with the induction technology or is of a diameter smaller than 12 cm	See « Cookware Recommended section »
Pan makes noise while cooking	It's a vibration generated by the circulation of the current in the pan	This phenomenon is normal with some type of pans. There is no danger
The device releases a smell during the first cookings	New device	Run the cooking during half an hour with a pan full of water

If the vitroceramic hob suffers a breakage, split or crack, no matter how small, disconnect the appliance immediately and contact After-Sales Service.

Garantee

Keep the proof of purchase to use the guarantee service of your product.

Any modification such as drilling, welding, crimping, clinching, etc., is not permitted and is not covered by the manufacturer's warranty.

Any wrong modification or installation, which does not respect ADVENTYS' standards, is not covered by the manufacturer's warranty and will be permanently suspended.

The guarantee is subject to the non-modification of the product and its mechanical and electrical specifications. Opening the product cancels any form of warranty.

Any defects in appearance caused by the use of abrasive products or friction of cookware on the ceramic glass hob that does not result in a non-functioning or inability to use the appliance is not covered in the guarantee. The vitroceramic glass and the casing are not subject to warranty.

ANY REPAIRS MUST BE CARRIED OUT BY A QUALIFIED TECHNICIAN APPROVED BY ADVENTYS.

Only the distributors of our brand:

- **KNOW YOUR APPLIANCE PERFECTLY AND HOW IT WORKS.**
- **FULLY APPLY OUR METHODS OF ADJUSTEMENT, MAINTENANCE AND REPAIRS.**
- **USE ONLY ORIGINAL SPARE PARTS.**

In case of a claim or if you wish to order spare parts from your distributor, please specify the full reference numbers of your appliance (appliance type and serial number). This information appears on the plate fixed under the metal casing of the appliance.

The descriptions and characteristics given in this booklet are for information purposes only and do not imply commitment from the manufacturer. Concerned about the quality of our products, we reserve the right to carry out necessary changes or improvements without prior notice.

Original spare parts: ask your retailer for certified original spare parts during a maintenance operation.



Made In France

Placa de indução profissional GL 650 FL—GL 650 FLR

Guia de utilização do seu aparelho de cozedura por meio de indução



Prezado(a) cliente,


*Felicitemo-lo(a) pela aquisição deste produto da gama **ADVENTYS**.*

Foi fabricado de acordo com o conhecimento mais recente e os elementos elétricos e eletrónicos mais modernos e seguros.

Antes de utilizar este aparelho, disponha de tempo para ler este guia de utilização.

Agradecemos a sua confiança.

Índice

Informação técnica	34	 <p>Em todo o aviso, Este símbolo:</p> <p>assinala as diretivas de segurança</p>
Declaração de conformidade e gestão de resíduos e precauções durante a instalação	34	
Integração de produtos	35	
Guia de utilização do seu aparelho de cozedura por meio de indução	36	
Como funciona o seu aparelho	37	
Tachos e frigideiras recomendados	45	
Como preservar e fazer a manutenção do seu aparelho	46	
Resolução de pequenas avarias	47	
Garantia	48	

Informações técnicas

Modelo:	GL 650 FL / GL 650 FLR
Nome:	Aparelho de manutenção de calor por indução
Materiais:	INOX
Potência:	650W consoante a versão
Transmissão de energia elétrica:	Monofásica 230V +/-10% 50Hz
Corrente:	3A Max
Comando:	Comando integrado ou montado separadamente com teclado com 4 botões capacitivos + temporizador ou controlo com alavanca + visor
Dimensão do produto	L 340 X P 340 X A 173mm
Dimensão da vitrocerâmica:	L 340 X P 340 X A 4mm
Diâmetro do indutor:	210mm
Peso máximo repartido autorizado na utilização do produto:	20 kg
Peso líquido do produto:	8 Kg

Declaração de conformidade e gestão de



Este produto está em conformidade com as diretivas atuais da CE. Certificamos este ponto na declaração de conformidade CE. Caso seja necessário, podemos disponibilizar a declaração de conformidade em questão.

Os materiais da embalagem deste aparelho são recicláveis. Participe na sua reciclagem, contribuindo assim para a proteção do meio ambiente deitando fora os materiais nos contentores municipais previstos para este efeito.



No fim da sua vida útil, o aparelho abatido deve ser destruído em conformidade com os regulamentos nacionais relativos à eliminação e reciclagem de resíduos em vigor. Recomendamos que entre em contacto com uma empresa especializada na eliminação de resíduos.

AVISO:

Para eliminar quaisquer riscos associados à destruição do aparelho, desligue-o da ficha e retire o cabo de ligação do aparelho.

NOTE!

Para a destruição do aparelho, respeite os acordos locais e os regulamentos aplicáveis no seu país ou região.

Utilizar o seu aparelho com a máxima segurança

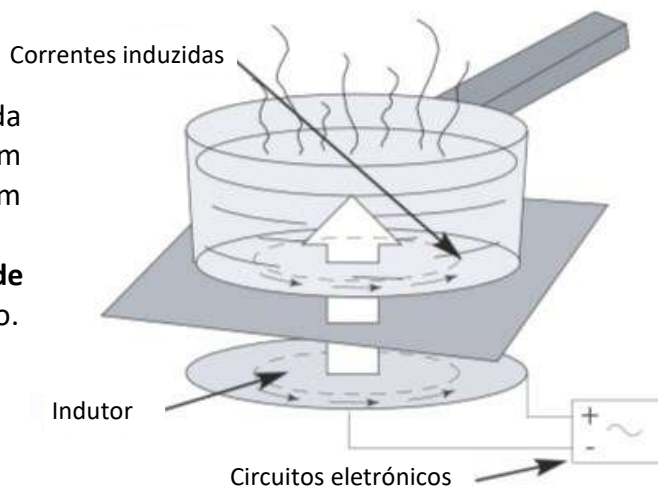
FR

Princípio da indução

Quando é ligado o aparelho, desde que seja selecionada uma potência, os circuitos eletrónicos produzem correntes induzidas no fundo que restituem instantaneamente o calor produzido aos alimentos.

A cozedura é efetuada **praticamente sem perda de energia** com um rendimento energético muito elevado.

À atenção dos portadores de pacemakers e implantes ativos



O funcionamento do aparelho cumpre as normas de perturbações eletromagnéticas em vigor. O seu aparelho de cozedura por indução responde também na perfeição às exigências legais (diretivas 89/336/CEE). Foi concebido para não perturbar o funcionamento dos outros aparelhos elétricos na medida em que estes respeitam esta mesma regulamentação.

O seu aparelho de cozedura por indução gera campos magnéticos num ambiente muito próximo. Para que não existam interferências entre o seu aparelho de cozedura e um pacemaker, é necessário que o último seja concebido em conformidade com a regulamentação aplicável. A este respeito, apenas podemos garantir a conformidade do nosso produto. Relativamente à conformidade do pacemaker ou de eventuais incompatibilidades, pode informar-se junto do seu fabricante ou do seu médico.

EN

PT



Se aparecer alguma fissura na superfície do vidro, desligue imediatamente o aparelho para evitar o risco de choque elétrico.

Para tal, deve empurrar para cima os fusíveis ou acionar o disjuntor

Não volte a utilizar o seu aparelho antes da substituição do vidro vitrocerâmico.

O aparelho não deve servir para armazenar o que quer que seja.

Assegure que o cabo de alimentação de qualquer aparelho elétrico ligado a uma tomada localizada na proximidade do seu aparelho de indução não está em contacto com as zonas de cozedura.

Para a cozedura, nunca utilize papel de alumínio, nem coloque produtos embalados com alumínio ou produtos congelados em embalagens de alumínio diretamente sobre o aparelho.

O alumínio funde-se e danifica definitivamente o seu aparelho.

Não deve limpar o seu aparelho com uma grande quantidade de água. Utilize uma pequena quantidade de álcool etílico.

Não deve utilizar um produto de limpeza a vapor.

Se o cabo de alimentação estiver danificado, deve ser substituído pelo fabricante, pela assistência pós-venda ou por uma pessoa com uma qualificação semelhante para evitar uma situação de perigo.

Este aparelho não é indicado para ser utilizado por pessoas (incluindo crianças) cujas capacidades físicas, sensoriais ou mentais estejam reduzidas, ou por pessoas sem experiência ou conhecimento, salvo se acompanhados por alguém responsável pela sua segurança, se tiverem vigilância ou instruções prévias relativamente à utilização do aparelho.

É conveniente vigiar as crianças para assegurar que não brincam com o aparelho.

Tenha cuidado durante a utilização do aparelho aos objectos usados pelo utilizador, como anéis, relógios ou objetos semelhantes que possam aquecer se forem colocados perto da placa de cozedura.

Não deve utilizar recipientes que não sejam do tipo e dimensões recomendadas.

Todas as reparações devem ser feitas unicamente por pessoas formadas ou recomendadas pelo fabricante.

Tome cuidado que a cobertura e as zonas de neighbouring não contêm superfícies metálicas.

Não é pretendido que seu fogão de mesa com indução é posto funcionando por meio de um cronômetro externo ou de um sistema separado de controle remoto.

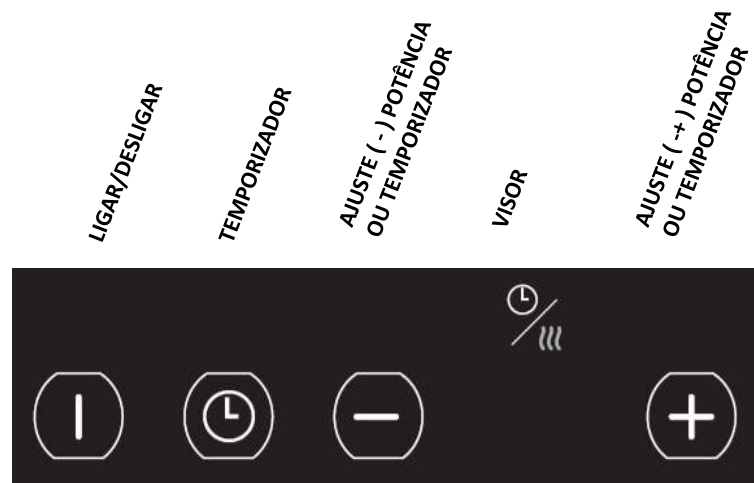
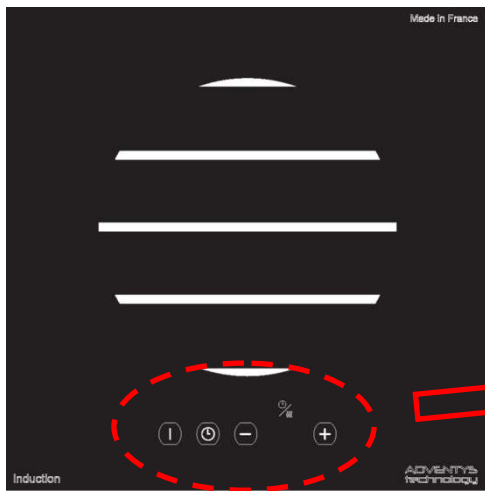
Integração de produtos

Ver pagina 19

Como funciona o seu aparelho

Utilizar o seu aparelho com a máxima simplicidade

Comando integrado



Ligação do aparelho

Conectar o condutor AZUL/CASTANHO no fio NEUTRO da rede de alimentação.
Conectar o condutor CINZENTO/PRETO no fio FASE da rede de alimentação.
Conectar o condutor VERDE/AMARELO no fio TERRA da rede de alimentação.



Ligue o aparelho à tomada adaptada para uma rede monofásica de 208/240 V, 50 ou 60 Hz.

Prima o botão LIGAR / DESLIGAR para iniciar o produto, O valor "0" aparece no visor que indica o nível de potência. Nesta fase, ainda não foi acionada nenhuma potência.

Em seguida, prima um dos botões (+) Potência para transmitir a potência ao tacho. O visor indica agora o nível de potência correspondente.

Paragem do aparelho

Prima novamente o botão "LIGAR/DESLIGAR" para desligar o produto. A potência é cortada e os visores apagam-se.

Depois de desligar a zona de cozedura, aparece um "H" a piscar no visor enquanto a temperatura da placa de cozedura ultrapassar os 60 °C.

Configuração do temporizador

A ativação do temporizador é efetuada premindo o botão "**Seleção do temporizador**". O visor do temporizador acende-se e indica a mensagem "ti" durante 3 segundos.

A seleção do tempo de cozedura desejado é efetuada premindo os botões (+) e (-) **TEMPORIZADOR**. A duração do temporizador é de 1 a 99 minutos.

Um sinal sonoro informa o utilizador de que o temporizador terminou a contagem.

O fim do temporizador força a paragem da transmissão de potência.

Para parar o BIP sonoro emitido no fim do temporizador, basta premir um dos botões.

Prima novamente o botão "**Seleção do temporizador**" permite voltar ao modo de ajuste do nível de potência. O visor do temporizador apaga-se e a mensagem



Como funciona o seu aparelho

Utilizar o seu aparelho com a máxima simplicidade

Configuração da potência

Quando um **tacho compatível com a tecnologia de indução é colocado sobre o foco**, o visor da potência indica de forma permanente o nível de ajuste. O nível indicado é um nível de potência entre **1 e 20**.

A qualquer momento, é possível premir os botões **(+)** ou **(-)** POTÊNCIA para aumentar ou diminuir o nível de ajuste da potência em função da seleção escolhida.

	GL 650 FL / FLR
Settings	Temperature (°C)
1	40
2	50
3	55
4	60
5	65
6	70
7	75
8	80
9	90

Quando o **tacho é retirado do foco**, o visor indica a ausência do tacho através de um sinal luminoso intermitente. Se o visor piscar enquanto tiver um tacho sobre o foco, isto significa que o material do tacho é incompatível com a tecnologia de indução.

Indicação de mensagens específicas

O aparelho está perfeitamente seguro. Efetua um controlo permanente dos valores de temperatura e de vários outros parâmetros elétricos para garantir ao utilizador o melhor nível de desempenho e de segurança em todas as alturas.

Se, durante a utilização, for detetado um estado de funcionamento não conforme, pode haver uma paragem forçada do aparelho com a indicação do código de erro intermitente "Fx" no visor.

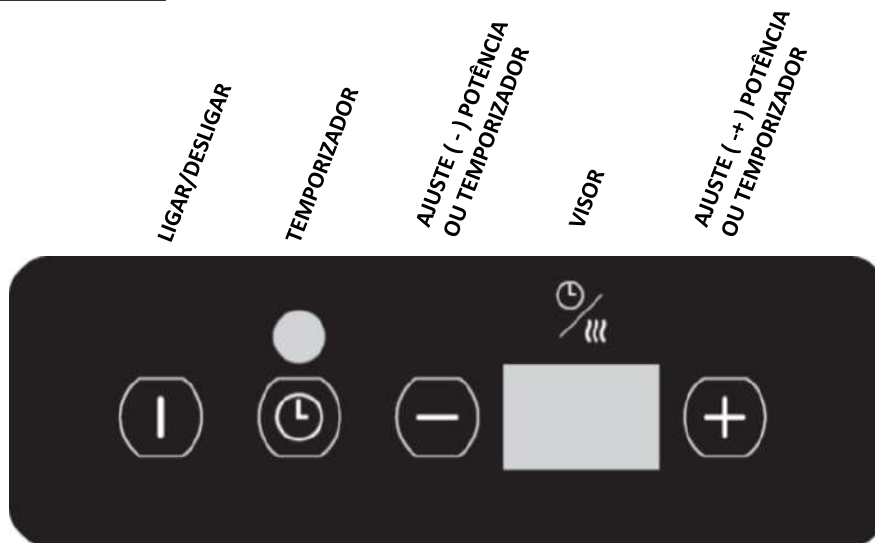
O código de erro intermitente ganha efeito enquanto o utilizador não tiver desligado o aparelho e voltado a ligar, usando o botão **"LIGAR / DESLIGAR"**

Se um código de erro ficar ativo permanentemente sem a possibilidade de o anular tentando reiniciar o aparelho, é conveniente entrar em contacto com a assistência pós-venda especificada pelo revendedor do produto.

Como funciona o seu aparelho

Utilizar o seu aparelho com a máxima

Comando separado



Ligação do aparelho



Conectar o condutor AZUL/CASTANHO no fio NEUTRO da rede de alimentação.
Conectar o condutor CINZENTO/PRETO no fio FASE da rede de alimentação.
Conectar o condutor VERDE/AMARELO no fio TERRA da rede de alimentação.

Ligue o aparelho à tomada adaptada para uma rede monofásica de 208/240 V, 50 ou 60 Hz.

Prima o botão LIGAR / DESLIGAR para iniciar o produto, O valor "0" aparece no visor que indica o nível de potência. Nesta fase, ainda não foi acionada nenhuma potência.

Em seguida, prima um dos botões (+)Potência para transmitir a potência ao tacho. O visor indica agora o nível de potência correspondente.

Desligar o aparelho

Prima novamente o botão "LIGAR/DESLIGAR" para desligar o produto. A potência é cortada e os visores apagam-se.

Depois de desligar a zona de cozedura, aparece um "H" a piscar no visor enquanto a temperatura da placa de cozedura ultrapassar os 60 °C.

Configuração do temporizador



A ativação do temporizador é efetuada premindo o botão "**Seleção do temporizador**". O visor do temporizador acende-se e indica a mensagem "ti" durante 3 segundos.

A seleção do tempo de cozedura desejado é efetuada premindo os botões (+) e (-) **TEMPORIZADOR**. A duração do temporizador é de 1 a 99 minutos.

Um sinal sonoro informa o utilizador de que o temporizador terminou a contagem.

O fim do temporizador força a paragem da transmissão de potência.

Para parar o BIP sonoro emitido no fim do temporizador, basta premir um dos botões.

Premir novamente o botão "**Seleção do temporizador**" permite voltar ao modo de ajuste do nível de potência. O visor do temporizador apaga-se e a mensagem.

Tachos e frigideiras

O seu aparelho de cozedura por indução é capaz de reconhecer a maioria dos recipientes.

Teste a recipiente: Coloque o recipiente sobre o foco de cozedura e posicione um nível de potência: **se o indicador ficar fixo, o seu recipiente é compatível, se piscar, o seu recipiente não é reconhecido e não pode ser utilizado.**

Também pode usar um íman: se ficar "pegado" ao fundo do recipiente, é porque é compatível com a tecnologia de indução.

Os recipientes compatíveis com a indução, são:

- **Recipientes em aço esmaltado** com ou sem revestimento antiaderente.
- **Recipientes de ferro fundido** com ou sem fundo esmaltado. O fundo esmaltado evita riscos no vidro por baixo do seu aparelho.
- **Recipientes em inox** adaptados à indução.

A maioria dos recipientes em inox é conveniente, se responder ao teste do recipiente.

- **Recipientes em alumínio com fundo especial.**

• **NOTA**

Os recipientes em vidro, cerâmica ou barro, alumínio (sem fundo especial), cobre, determinados inox não magnéticos, são incompatíveis com a cozedura por indução.

O indicador do nível de potência selecionado piscará para o assinalar.



Recipientes em plástico não devem ser colocados sobre superfícies quentes

Como conservar e manter o seu aparelho

Evitar a fricção dos recipientes na parte de baixo do aparelho.

Não deixe um recipiente vazio sobre o foco.

Não volte a aquecer uma caixa de conserva fechada, pois pode explodir.

Não préaqueça alimentos no nível máximo de potência, quando utilizar um recipiente com revestimento interior antiaderente (tipo teflon) sem ou com muito pouca gordura.

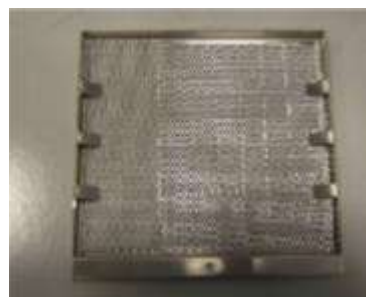
Todos estes defeitos que não envolvam o não funcionamento ou a inaptidão para utilização não estão incluídos no quadro da garantia.



Os objetos metálicos, como talheres, utensílios de cozinha, etc., não devem ser colocados sobre as zonas de cozedura pois podem aquecer.

Como conservar e manter o seu aparelho

Limpar aproximadamente todas as semanas com água e sabão o **filtro** colocado por baixo do seu aparelho (ou no lava-loiça). Secá-los bem antes de voltar a utilizá-los novamente. Este filtro protege o seu aparelho da poeira e gorduras.



O seu aparelho limpa-se com facilidade; seguem-se alguns conselhos para o(a) ajudar:

TIPOS DE SUJIDADE	COMO PROCEDER	UTILIZAR
Ligeira	Limpar bem a zona com água quente e secar.	Esfregões
Acumulação de sujidade recorrente	Limpar bem a zona com água quente, utilizar um esfregão especial para vidro para desengordurar, acabar com o lado abrasivo de um esfregão e secar.	Esfregões com área especial para vidros
Auréolas e marcas de calcário	Aplicar vinagre de álcool branco sobre a sujidade, deixar atuar e secar com um pano macio Utilizar um produto comercial	Massa especial para vidro vitrocerâmico
Encrustações originadas pelo derrame de açúcar, alumínio ou plástico fundido	Aplicar sobre a superfície um produto especial para vidros de vitrocerâmica, de preferência com silicone(efeito protetor)	Produto especial para vidros de vitrocerâmica



Pó



Esfregão abrasivo



Creme



Esfregão especial para loiça delicada

Resolução de pequenas avarias

o tenha alguma dúvida sobre o bom funcionamento do seu aparelho ... isso não significa forçosamente que haja uma avaria. Em todo o caso, verifique os pontos seguintes:

CONSTATA QUE...	AS POSSÍVEIS CAUSAS	O QUE É PRECISO FAZER?
Quando se liga, aparece um sinal luminoso	Funcionamento normal.	NADA: É normal.
Quando se liga, o disjuntor dispara.	A ligação do seu aparelho é defeituosa.	Verifique a ligação ou a conformidade da ligação.
A ventilação continua alguns minutos depois da paragem do seu aparelho.	Refrigeração da eletrónica.	É normal.
O aparelho não funciona. Os indicadores luminosos do teclado estão apagados.	O aparelho não tem alimentação. A alimentação ou a ligação estão defeituosas.	Inspeccione os fusíveis e o disjuntor da sua instalação elétrica.
Há uma indicação "F-" no visor do produto.	Existe um botão ativado em permanência no teclado de comando	Se a avaria continuar presente, contacte a assistência pós-venda.
Há uma indicação "F7" no visor do produto.	Os circuitos eletrónicos estão em sobreaquecimento.	Inspeccione a ventilação do aparelho e veja se está operacional.
O aparelho não funciona, há uma mensagem de erro "Fx" no visor e a potência foi interrompida.	Os circuitos eletrónicos funcionam mal.	Contacte a assistência pós-venda.
Depois de ligar a zona de aquecimento, o nível de potência selecionado no visor pisca permanentemente.	O recipiente que está a usar não é adaptado para a cozedura por indução ou tem um diâmetro inferior a 16 cm.	Ver a secção de tachos e frigideiras.
Os tachos fazem barulho durante a cozedura.	Trata-se de uma vibração gerada pela circulação de corrente no recipiente.	Este fenómeno é normal com determinados tipos de tachos. Não há qualquer perigo para o aparelho.
O aparelho liberta um odor nas primeiras cozeduras.	Aparelho novo.	Deixe funcionar o fogão durante 1/2 horas com um tacho cheio de água.

Em caso de rutura, fissura ou fratura, mesmo que ligeira, no vidro vitrocerâmico, desligue imediatamente o aparelho e contacte a assistência pós-venda.

Garantia

Para beneficiar da garantia da sua placa, deve lembrar-se de guardar o comprovativo da data da compra. Qualquer modificação ou intervenção como uma perfuração, soldagem, técnica de metalurgia, união de chapas e perfis, etc., não é autorizada e levará à perda da garantia do construtor.

Qualquer intervenção originada por uma instalação ou utilização não conforme as prescrições desta diretiva não será aceite ao abrigo da garantia do construtor e será definitivamente suspensa.

A garantia do construtor está sujeita à não modificação do produto e das suas características mecânicas e elétricas.

Os defeitos de aspeto provocados pela utilização de produtos abrasivos ou pela fricção de recipientes na parte inferior da vitrocerâmica que não levem a um não funcionamento ou inaptidão para utilização não são abrangidos pela garantia.

Todas as reparações devem ser efetuadas por um técnico qualificado.

Apenas os distribuidores da nossa marca:

- **CONHECEM NA PERFEIÇÃO O SEU APARELHO E O SEU FUNCIONAMENTO.**
- **APLICAM NA ÍNTEGRA OS NOSSOS MÉTODOS DE CONFIGURAÇÃO, MANUTENÇÃO E REPARAÇÃO.**
- **UTILIZAM EXCLUSIVAMENTE PEÇAS DE ORIGEM.**

Em caso de reclamação ou para encomendar peças de substituição ao seu revendedor, deve indicar a referência completa do seu aparelho (tipo de aparelho e número de série). Estas indicações figuram na placa sinalética afixada na caixa metálica do aparelho.

As descrições e as características incluídas neste manual são fornecidas unicamente a título informativo e não vinculativo. Para garantir a qualidade dos nossos produtos, reservamos o direito a efetuar, sem aviso prévio, quaisquer modificações ou melhorias necessárias.

Peças de origem: peça ao seu vendedor para utilizar apenas peças de origem certificadas nas intervenções de manutenção.



Fabricado em França